

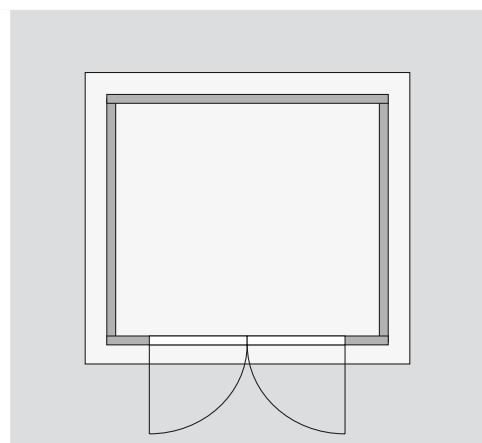
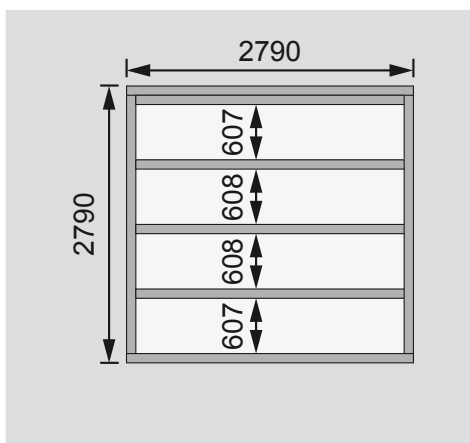
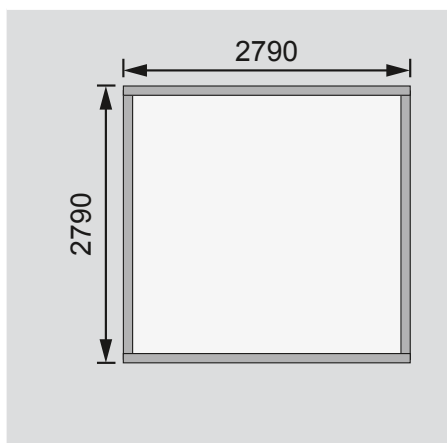
<b>Außenmaße</b>	B 297 × T 297 cm
<b>Sockelmaße</b>	B 280 × T 280 cm
<b>Innenmaße</b>	B 274 × T 274 cm
<b>Dachstand</b>	B 333 × T 322 cm
<b>Dachüberstand</b> vorne / seitlich / hinten	28 / 26,5 / 13,5 cm
<b>Seitenhöhe</b>	206 cm
<b>Firsthöhe</b>	237 cm
<b>Umbauter Raum</b>	17,1 m <sup>3</sup>
<b>Dachfläche</b>	11,1 m <sup>2</sup>
<b>Dachneigung</b>	-
<b>Türflügel Außenmaße</b>	B 70,5 × T 3,6 × H 176,5 cm
<b>Tür Durchgangsmaße</b>	B 140 × H 173 cm
<b>Tür Lichtausschnitt (á Element)</b>	B 47 × H 62 cm
<b>Fenster Anzahl</b>	-
<b>Fenster Außenmaße</b>	-
<b>Fenster Lichtausschnitt</b>	-
<b>Bedarf Schindeln</b>	4 Pakete
<b>Bedarf Bitumendachbelag (zur Ersteindeckung!)</b>	1 Rolle (7,5 m <sup>2</sup> ) + 1 Rolle (10 m <sup>2</sup> )
<b>Bedarf selbstklebende Dachfolie</b>	-
<b>Bedarf selbstklebende Bitumendachbahn</b>	-
<b>Bedarf Dachrinnenpakete (Holz)</b>	-
<b>Bedarf Dachrinnenpakete (Kunststoff)</b>	-
<b>Bedarf Terrassendielen</b>	Pack C
<b>Paketmaße</b>	B 297 × T 120 × H 48 cm / 490 kg

Bitte beachten Sie dazu den Punkt Vorbereitung der Stellfläche bzw des Fundaments

Fundamentplan ohne Boden (in mm)

Fundamentplan mit Boden (in mm)

Draufsicht



**Ausführung**

- Nordische Fichte, naturbelassen

**Wand**

- Werden durch Schrauben und Stecken miteinander verbunden
- 28 mm Rundprofil mit Nut und Feder; Bohlen 146 mm breit
- 6-Plus-Eckverbindung

**Dach**

- Massivholzdach mit Nut und Feder
- Inkl Bitumendachbelag zur Ersteindeckung

**Tür**

- Doppelflügeltür, vormontiert
- Lichtausschnitte aus Kunstglas mit aufgesetzten Sprossen
- Buntbartschloss inkl 2 Schlüssel
- Justierbare Türbänder für optimale Ausrichtung

- In Front oder Seitenwand montierbar

**Fußboden**

- Als Zubehör erhältlich
  - Massivholzboden mit Nut und Feder
- Unterkonstruktion**
- ca 60 mm breite Bodenbalken, kesseldruckimprägniert